



ALUMSCORE


ПІДВІСНІ СТЕЛІ

ВОГНЕСТІЙКІСТЬ ТА ВОЛОГОСТІЙКІСТЬ

- ◆ ПОЦИНКОВАНЕ ТА АЛЮМІНІЄВЕ ГРИЛЬЯТО;
- ◆ РЕЙКОВІ СТЕЛІ ТИПУ ЛЮКСАЛОН (85+15ММ; 85+5ММ);
- ◆ РЕЙКОВІ СТЕЛІ (ФАСАДИ) 150ММ; 200ММ; 300ММ;
- ◆ МУЛЬТИПАНЕЛЬНІ СТЕЛІ (130ММ; 80ММ; 30ММ; 20ММ);
- ◆ МЕТАЛЕВІ (ПЕРФОРОВАНІ) СТЕЛЬОВІ КАСЕТИ;
- ◆ ЕКРАННІ СТЕЛІ;
- ◆ КУБОПОДІБНІ СТЕЛІ (ПРИЗМО-ЛІНІЙНИЙ ДИЗАЙН);
- ◆ СТЕЛЬОВИЙ Т-ПОДІБНИЙ ПРОФІЛЬ Т24ММ, Т15ММ;
- ◆ СТЕЛЬОВІ АДАПТЕРИ ТА СВІТИЛЬНИКИ;
- ◆ ДИЗАЙНЕРСЬКІ НЕСТАНДАРТНІ СТЕЛІ.

Call: +380687710911

Email: alumcore.ua@gmail.com



ВИШУКАНИЙ
ДИЗАЙН І
КОМУНІКАЦІЙНІ
МЕРЕЖІ



Ми готові запропонувати своїм замовникам найширший асортимент підвісних стель.

Крім типових видів стель, ми виготовляємо нестандартні підвісні стелі, а саме, різноманітні розміри ґрильято, а також індивідуальні дизайнерські стелі.

Такі стелі можна встановлювати у приміщеннях будь-якої конфігурації. Останнім часом особливу актуальність набули багаторівневі стелі, в яких використовуються різні за розміром та формою конструкції, застосовуються різні кольори та фактури, а також їх незвичайне поєднання.

Ми маємо величезний досвід виготовлення та монтажу нестандартних дизайнерських стель, які створюють у приміщенні неповторну композицію з унікальним шармом. Фахівці компанії допоможуть Вам реалізувати будь-яку ідею щодо індивідуального, унікального дизайну стелі.

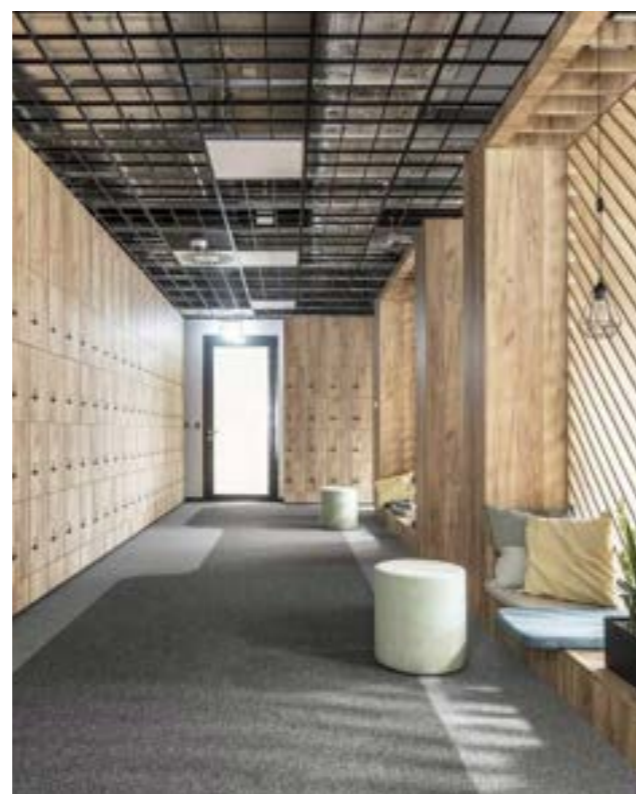
Крім цього, ми володіємо своєю лінією полімерного фарбування. Це дозволяє пропонувати клієнтам стелі, що мають оригінальне колірне рішення. Наприклад, дуже ефектно, природно та натурально виглядають стелі з імітацією «під дерево». Для тих, хто бажає візуально розширити приміщення, припадуть до смаку дзеркальні підвісні металеві стелі.

Досвід успішного втілення в життя найсмівливіших і наймасштабніших проектів з виробництва та монтажу дизайнерських підвісних металевих стель не тільки в Україні, а й за кордоном.

Необмежені та постійно зростаючі можливості Компанії з виробництва підвісних стель гарантують індивідуальний підхід до кожного замовника. Співпрацюючи з нашою Компанією, Ви отримujete нестандартні дизайнерські підвісні металеві стелі, які є надійними, неповторними, екологічними та зручними в експлуатації.

Звертайтеся до професіоналів!

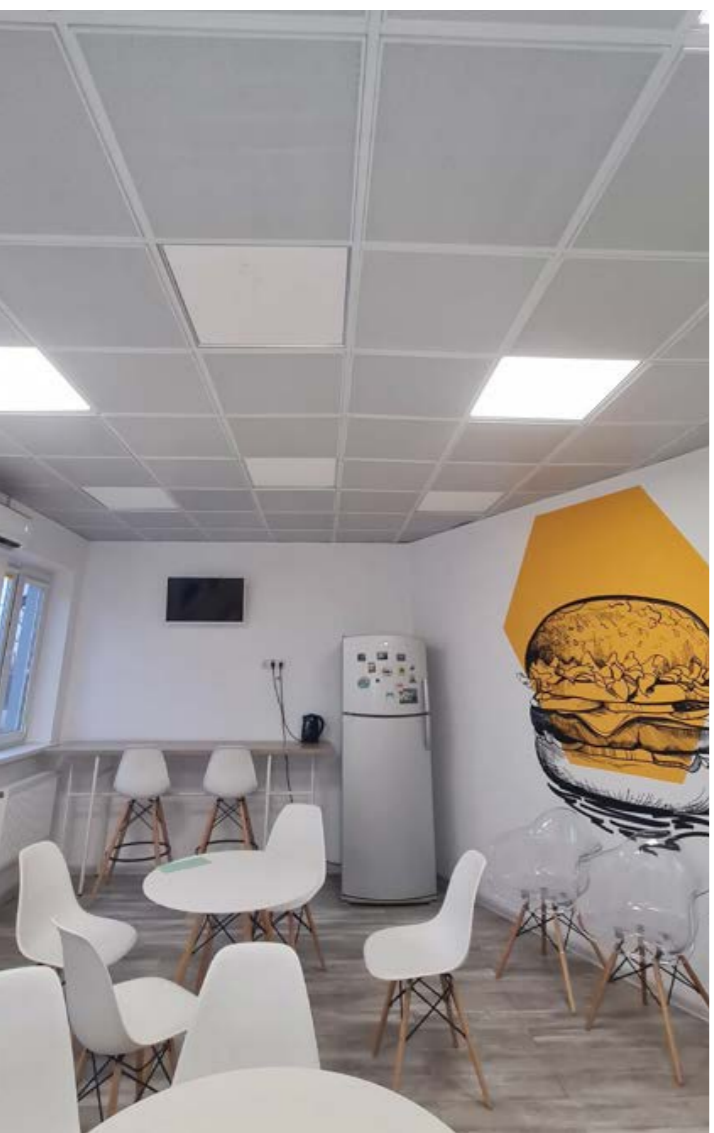












НАША ПРОДУКЦІЯ

Пропонуємо Вам ознайомитись з основним асортиментом рейкових підвісних металевих конструкцій з алюмінію і оцинкованої сталі

1. ПОЦИНКОВАНЕ ТА АЛЮМІНІЄВЕ ГРИЛЬЯТО с



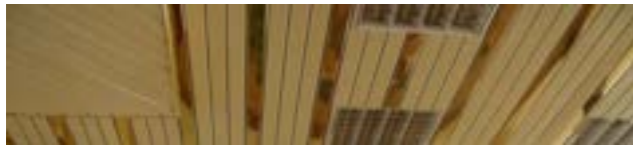
2. РЕЙКОВІ СТЕЛІ ТИПУ ЛЮКСАЛОН (85+15ММ; 85+5ММ) с



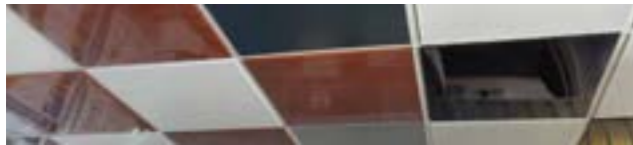
3. РЕЙКОВІ СТЕЛІ (ФАСАДИ) 150ММ; 200ММ; 300ММ



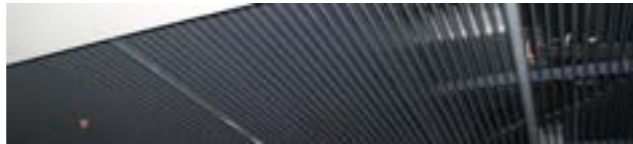
4. МУЛЬТИПАНЕЛЬНІ СТЕЛІ (130ММ; 80ММ; 30ММ; 20ММ)



5. МЕТАЛЕВІ (ПЕРФОРОВАНІ) СТЕЛЬОВІ КАСЕТИ



6. ЕКРАННІ СТЕЛІ



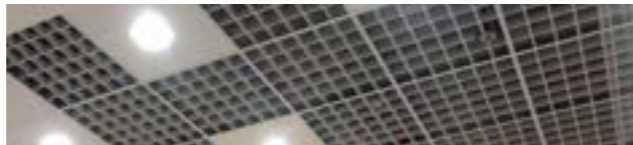
7. КУБОПОДІБНІ СТЕЛІ (ПРИЗМО-ЛІНІЙНИЙ ДИЗАЙН)



8. СТЕЛЬОВИЙ Т-ПОДІБНИЙ ПРОФІЛЬ Т24ММ, Т15ММ



9. СТЕЛЬОВІ АДАПТЕРИ ТА СВІТИЛЬНИКИ



10. ДИЗАЙНЕРСЬКІ НЕСТАНДАРТНІ СТЕЛІ



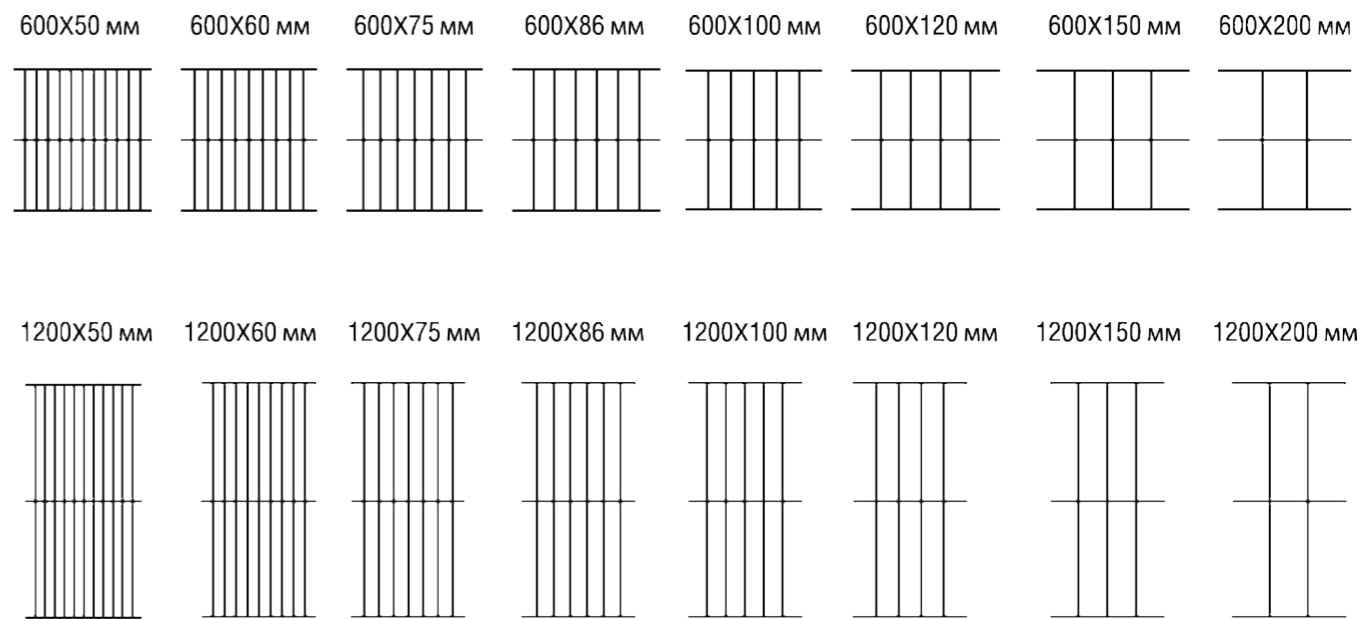
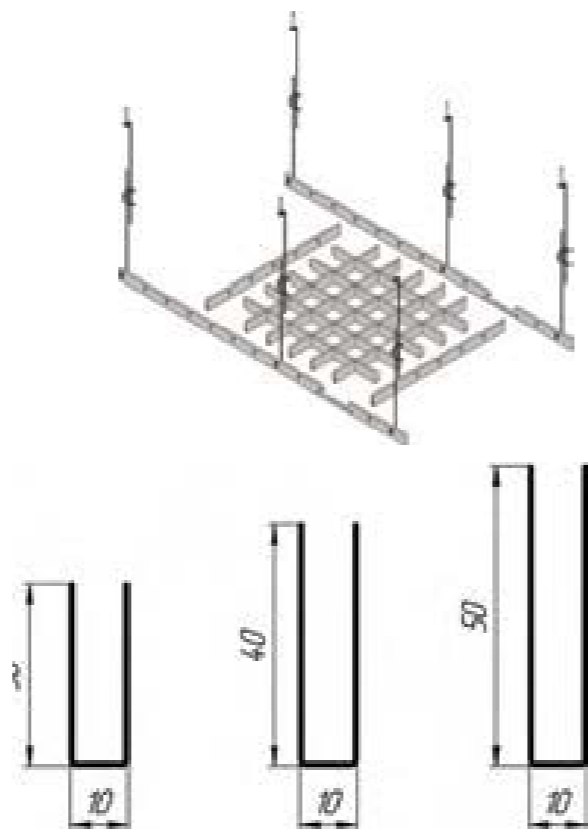


1. ПОЦИНКОВАНЕ ТА АЛЮМІНІЄВЕ ГРИЛЬЯТО

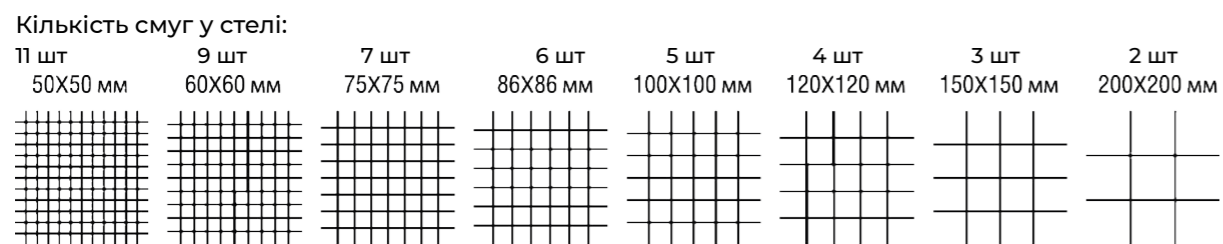
Стелі ГРИЛЬЯТО – це ґратниця, зібрана з U-подібних профілів шириною 10мм, висотою 30, 40, 50 мм і встановлені у підвісний каркас ГРИЛЬЯТО або каркас з профілів Т 15, Т24 (тип 8)

СПЕЦИФІКАЦІЯ ПІДВІСНОЇ СТЕЛІ:

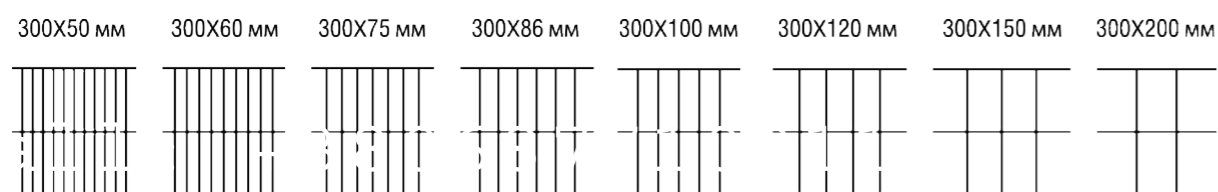
Вид постачання: незібраний / зібрані панелі
 Матеріал: алюміній, поцинкована сталь
 Товщина: 0,25 - 0,4 мм
 Ширина профілю U: 10 мм
 Висота профілю Н: 30 мм / 40 мм / 50 мм
 Розмір касети: 600x600 мм
 Розмір комірки: 50x50 мм, 60x60 мм, 75x75 мм, 86x86 мм, 100x100 мм, 120x120 мм, 150x150 мм, 200x200 мм (або нестандартний розмір)
 Колір: стандарт: білий / чорний / сірий
 Колір під замовлення: будь-який RAL / дзеркало / золото / тощо.
 Покриття: декор під дерево
 Вага стелі: від 1,4 до 6 кг/м²



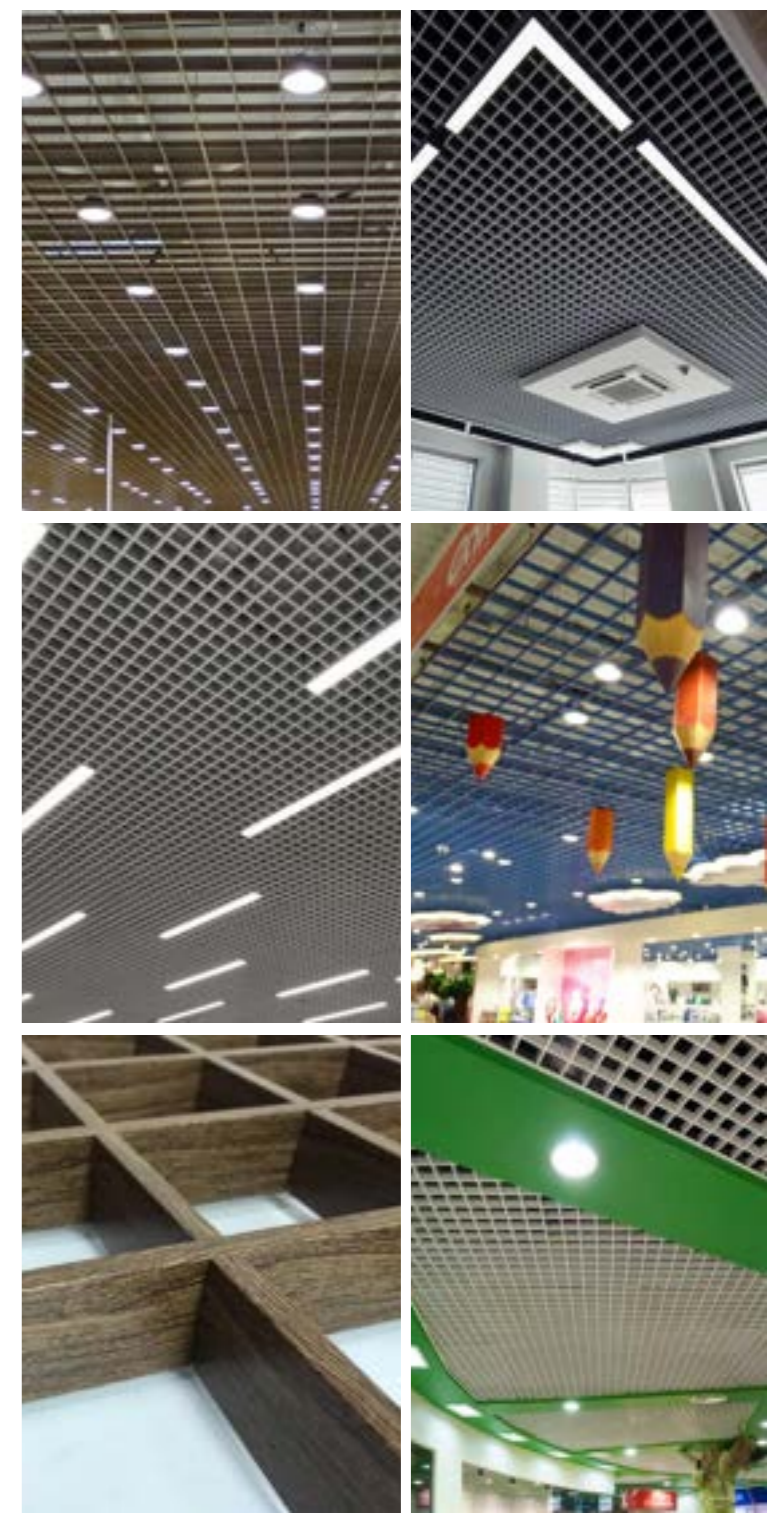
1.1 СТАНДАРТНЕ ГРИЛЬЯТО РОЗМІР КОМІРКИ

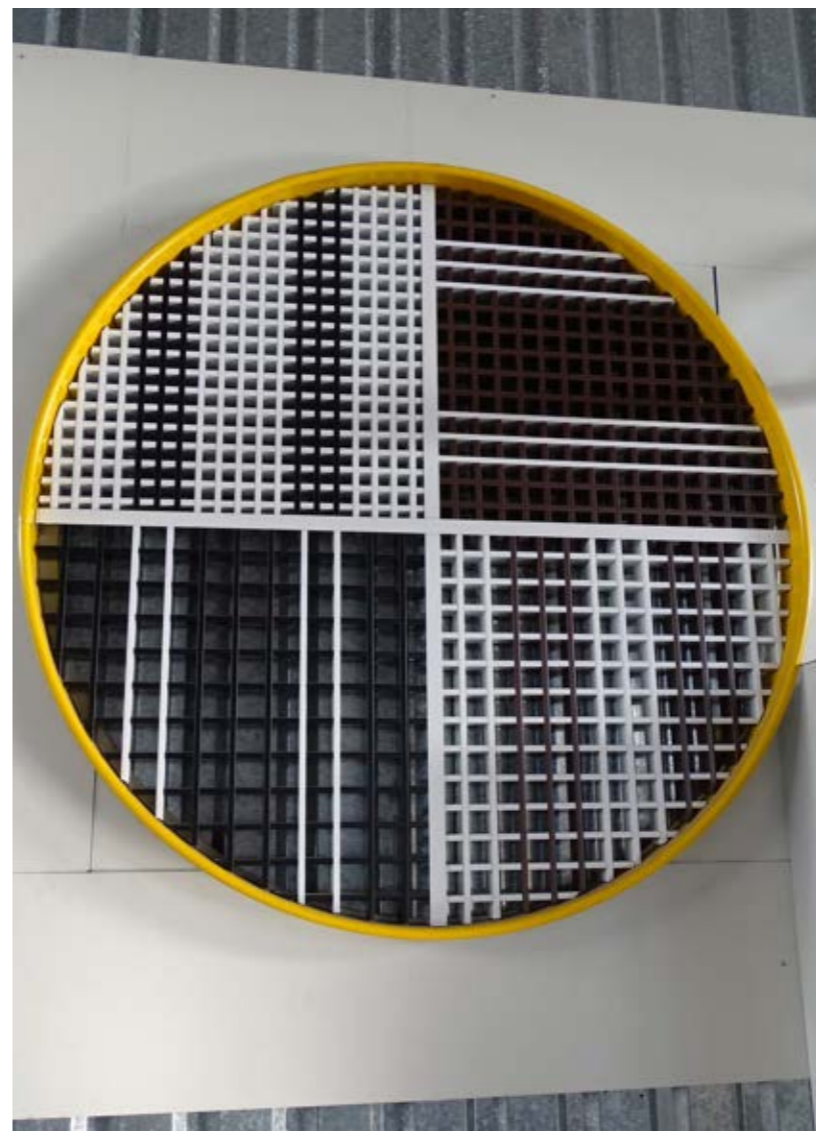
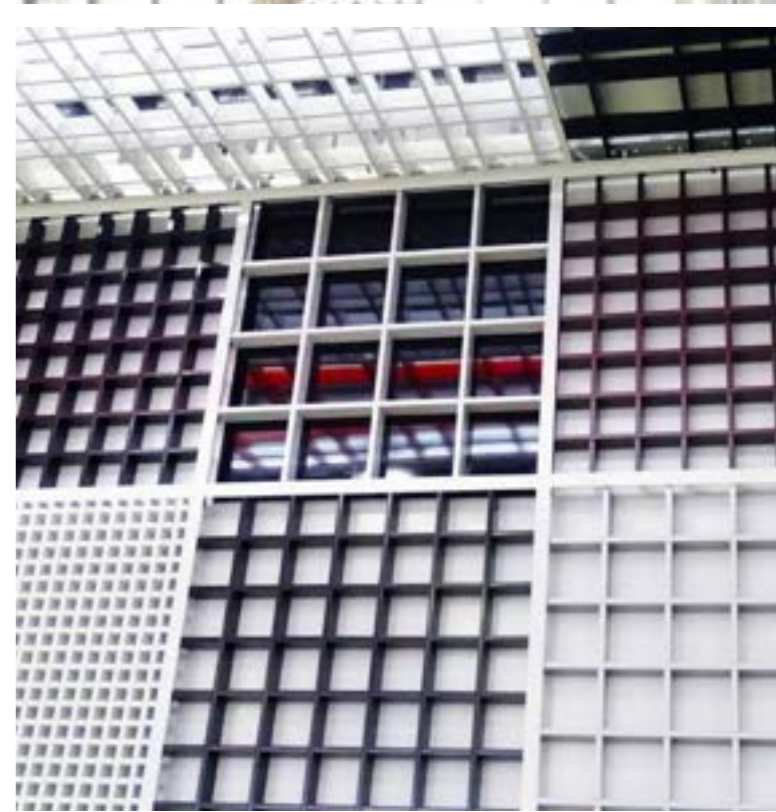
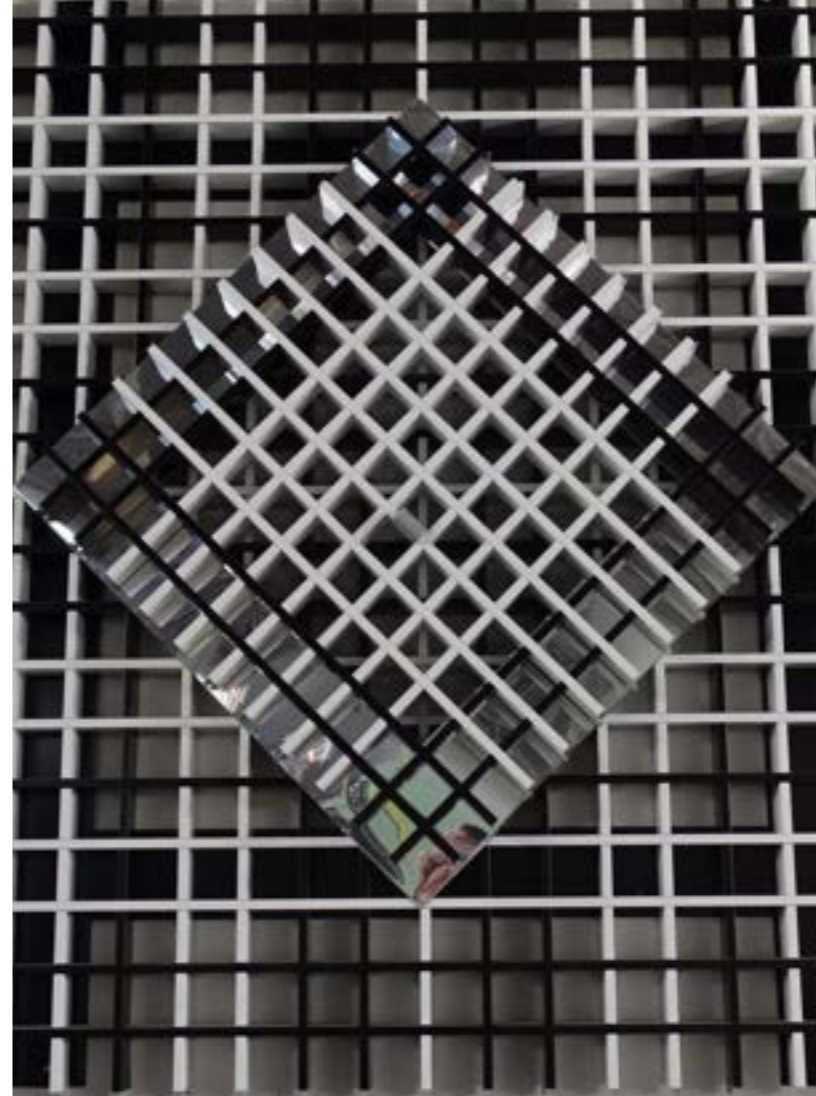


1.2 НЕСТАНДАРТНІ РОЗМІРИ КОМІРОК



1.3. ГРИЛЬЯТО НА Т ПРОФІЛІ ВКЛЮЧАЄ В СЕБЕ ЯКІСТЬ КАРКАСУ Т-ПРОФІЛЬ, А СТЕЛЬОВА КАСЕТА СКЛАДАЄТЬСЯ З 0,6М ВЕРХНІХ І НИЖНІХ ПРОФІЛІВ.

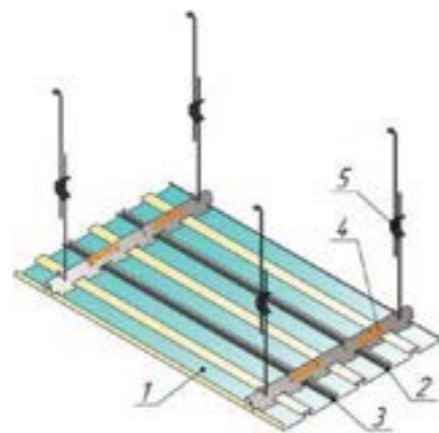






2. РЕЙКОВІ СТЕЛІ ТИПУ ЛЮКСАЛОН (85+15 мм; 85+5 мм)

Рейкові стелі (прямі та хвилеподібні) виготовляються з алюмінієвої та поцинкованої стрічки.



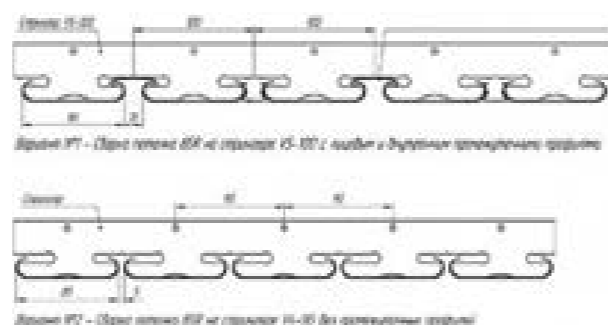
СПЕЦИФІКАЦІЯ РЕЙКОВОЇ СТЕЛІ:

Матеріал: алюміній та поцинкована сталь
 Товщина: 0,3 – 0,5 мм
 Ширина профілю: 15 мм, 85 мм
 Варіанти комбінації профілю: 85+15 мм, 85+5 мм зазор
 Довжина профілю: будь-яка
 Радіус згину: R=300 мм, довжина сегмента - 670 мм
 Колір: стандарт: білий/чорний/сірий/золото/дзеркало
 Колір на замовлення: будь-який RAL Декор під дерево
 Вага стелі: від 1,4 до 8 кг/м²
 Несучі профілі (стрінгери): сталь 0,5 мм /алюміній 0,95 мм
 Стандартна довжина несного профілю: до 4 м
 З'єднання: за допомогою з'єднувального елемента, нахлестом або встик

Варіант комбінації профілів, мм:

85мм+15мм (зазор)=100 мм (модуль)

85мм+5мм (зазор)= 90 мм (модуль)



3. РЕЙКОВІ СТЕЛІ (ФАСАДИ) (150 мм; 200 мм; 300 мм)

Алюмінієвий та поцинкований рейкові стелі користуються особливою популярністю не тільки у громадських закладах та торгових точках, але й у якості фасадного обрамлення будівель.

СПЕЦИФІКАЦІЯ РЕЙКОВИХ СТЕЛЬ (ФАСАДИ):

Матеріал: алюміній та поцинкована сталь
 Товщина профілю: 0,4 - 0,8 мм
 Довжина профілю: будь-яка
 Ширина профілю: 150, 200, 300 мм
 Колір: стандарт: білий / сірий
 Колір під замовлення: будь-який RAL

Варіант кріплення:

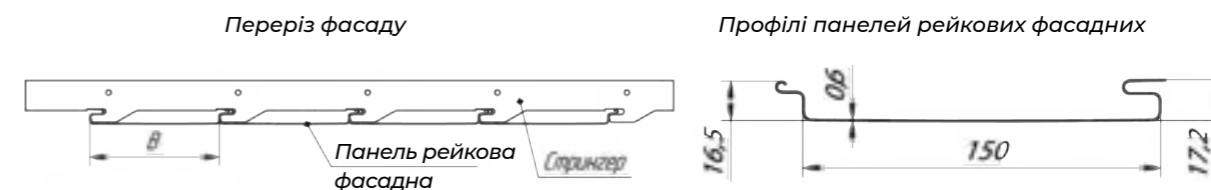
горизонтальне / вертикальне / діагональне

Склад системи:

- 1 – основний профіль 150 / 200 / 300 мм
- 2 – несучий профіль (стрінгер)
- 3 – профіль П кінцевий

Варіант комбінації профілів, мм:

1. 150 +150
2. 200+200
3. 300+300





4. МУЛЬТИПАНЕЛЬНІ СТЕЛІ

(130 мм; 80 мм; 30 мм; 20 мм)

Система мультипанельних рейкових стель складається з панелей 4-х різних типів (за шириною 20 мм, 30 мм, 80 мм, 130 мм), прямокутного перерізу, всі панелі можуть кріпитися на один універсальний несний профіль, що дозволяє поєднувати різні за шириною панелі у будь-якій комбінації.

СПЕЦИФІКАЦІЯ МУЛЬТИПАНЕЛЬНОГО РЕЙКОВОЇ СТЕЛІ

Матеріал: алюміній и поцинкована сталь
 Товщина: 0,3 -0,5 мм
 Ширина основного профілю: 30 мм, 80 мм, 130 мм
 Ширина вставки: 20 мм
 Довжина профілю: будь-яка
 Колір: стандарт: білий / чорний / сірий / золото / дзеркало / слонова кістка
 Колір під замовлення: будь-який RAL
 Покриття: декор під дерево
 Вага стелі: від 1,4 до 8 кг/м²
 Несучі профілі (стрингери): сталь 0,5 мм / алюміній 0,95 мм
 Стандартна довжина несучого профілю: до 4 м
 З'єднання: встик

Склад системи:

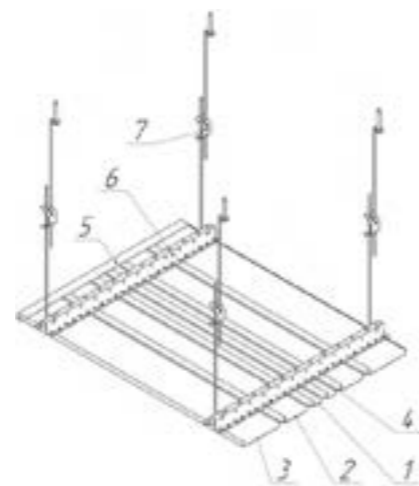
1, 2, 3, 4 - основний профіль 20/30/80/130 мм
 5 - профіль П кінцевий
 6 - несучий профіль (стрингер)
 7 - елементи кріплення (підвіс)

Варіант комбінації профілів, мм:

1. 130+20+80+20+30+20
 2. 130+20+130+20

3. 80+20+80+20
 4. 30+20+30+20

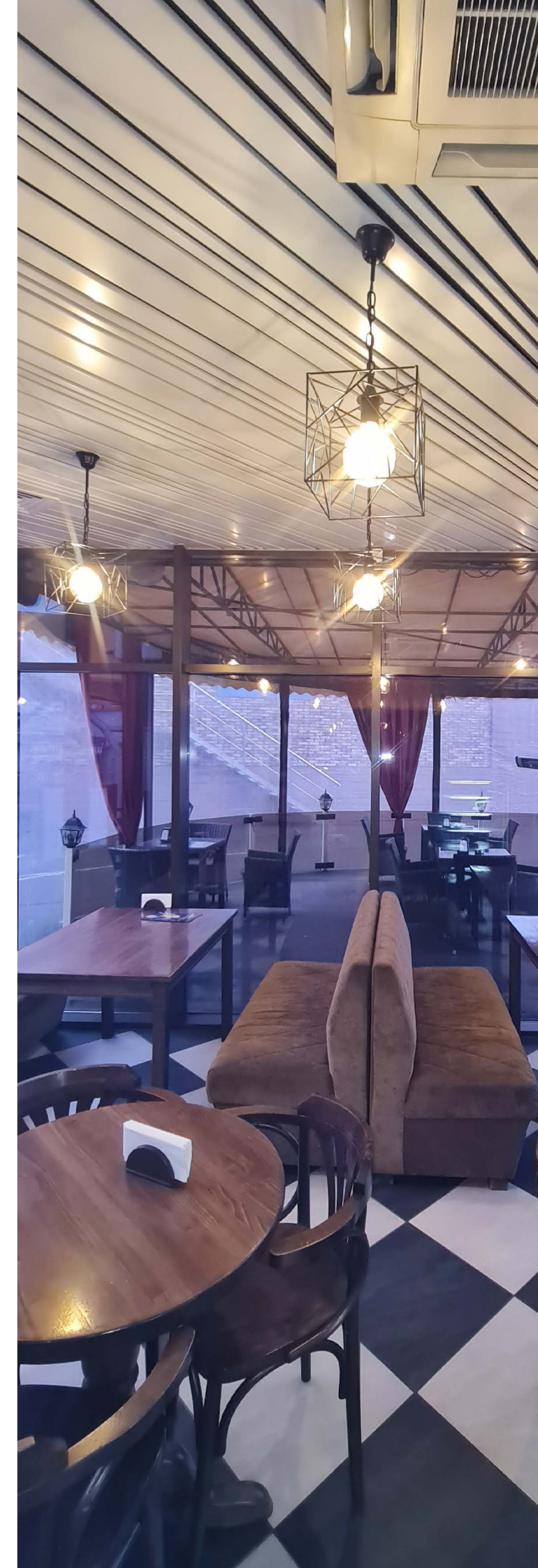
5. 80+20+30+20
 6. інші комбінації



Мультипанельні рейкові стелі – це сучасна система рейкових стель, що складаються з різних за шириною панелей, які покривають або матовою текстурою, або спеціальним металізованим дзеркальним матеріалом.

Особливості та склад матеріалів дозволяють практично використовувати мультипанельні стелі в найрізноманітніших будинках, при цьому їх можливості та переваги дозволяють встановлювати каркаси всередині приміщень та зовні. Особливо актуальними є такі стелі в приміщеннях з підвищеною вологістю (басейни, сауни) у медичних закладах, школах, магазинах тощо, оскільки вони добре переносять вогкість та перепади температур, зберігаючи при цьому початковий вигляд. Мультипанельні рейкові стелі є дуже практичними, оскільки в них легко монтуються різні елементи стельових систем (освітлювальні прилади, охоронно-пожежна сигналізація, кондиціонери, вентиляційні решітки тощо).

Мультипанельна рейкова стеля є одною з найпопулярніших серед архітекторів та дизайнерів. При поєднанні на одній стелі стельових панелей різної ширини, висоти і кольору Ви завжди можете візуально змінити розміри стелі і створити неповторне дизайнерське рішення.





5. МЕТАЛЕВІ (ПЕРФОРОВАНІ) СТЕЛЬОВІ КАСЕТИ

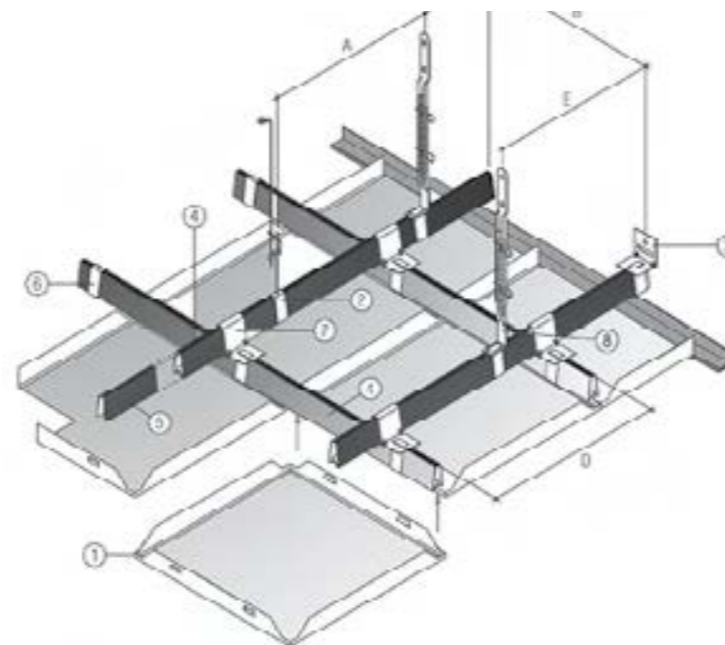
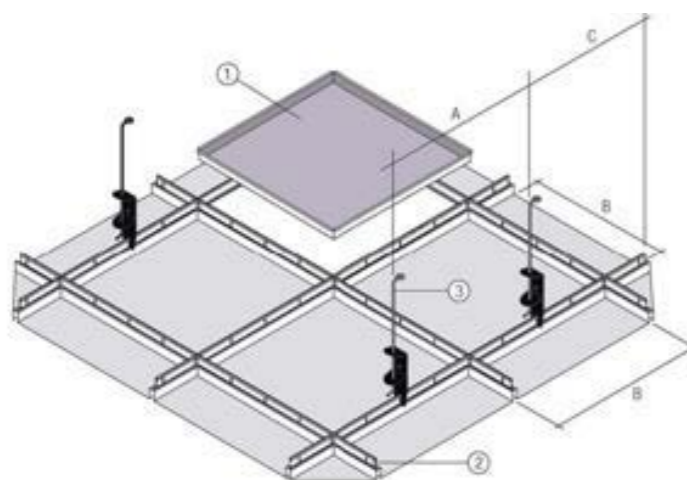
Металеві касетні стелі – виконуються зі сталі або алюмінію із застосуванням декоративних покриттів: матовим та глянсовим пофарбуванням, полімерним напиленням, дзеркальним металізованим шаром тощо.

СПЕЦИФІКАЦІЯ КАСЕТНОЇ СТЕЛІ:

Матеріал: алюміній / гальванічна сталь
 Розмір панелі: 300 x 300 мм, 600 x 600 мм,
 600 x 1200 мм
 Склад системи Lay-in, Clip-in: видима regular
 (Lay-in) / прихована board (Clip-in)
 Тип кріплення: видима підвісна система T24, T15
 Колір стандарт: білий / сірий
 Колір під замовлення: будь-який RAL / дзеркало /
 золото / тощо.
 Перфорація: діаметр 2, 3 мм
 Акустичний прошарок: за замовленням
 Вага стелі: від 6,2 до 8 кг/м²
 Товщина: 0,3-1 мм товщина

Состав системи Lay-in, Clip-in

- 1 - Касета
- 2 - Несучий профіль 600, 1200, 3600
- 3 - Кріпильний елемент

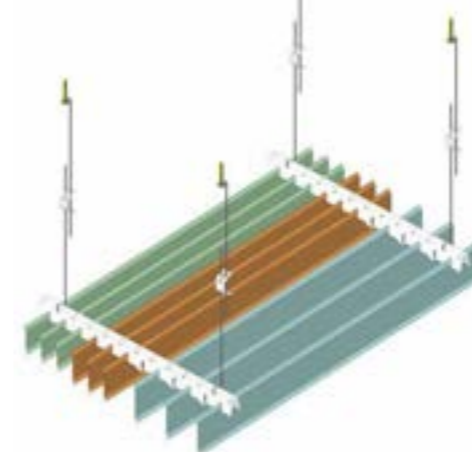


СПЕЦИФІКАЦІЯ ЕКРАННОЇ СТЕЛІ:

Матеріал: алюміній та поцинкована сталь
 Товщина: 0,3-0,8мм
 Висота профілю: 85мм / 100мм / 115мм
 Ширина профілю: 13,4 мм
 Крок рейки: 50 мм / 100 мм / 150 мм / 200 мм
 Колір під замовлення: будь-який RAL
 Несучий профіль: сталь / алюміній
 Довжина несного профілю: будь-яка
 З'єднання: встик / будь-яке

Переваги екранних стель:

екранна стеля візуально збільшує об'єм приміщення; ідеально приховує всі інженерні комунікації, зберігаючи при цьому всі їх функції та ефективність; має високий рівень звукопоглинання завдяки лінійній структурі стелі; чудово поєднується з будь-якими типами стель; можливе інтегрування будь-яких типів стельових світильників.



6. ЕКРАННІ СТЕЛІ

Підвісна екранна стеля – це конструкція з пластинчастими панелями, які кріпляться на спеціальну систему вертикальними смужками паралельно один до одного. Завдяки своєрідному дизайну алюмінієві та поцинковані пластиноподібні стелі виглядають оригінально та акуратно, а їх конструкція дозволяє пропускати рівномірне м'яке світло та візуально збільшує висоту приміщення. Можливість вибору ширини та висоти панелі дозволяє змонтувати екранну стелю для вузьких та невеликих приміщень.





7. КУБОПОДІБНІ СТЕЛІ (ПРИЗМО-ЛІНІЙНИЙ ДИЗАЙН)

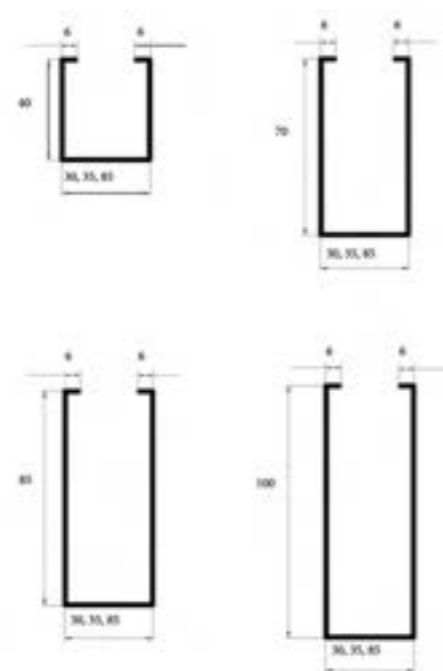
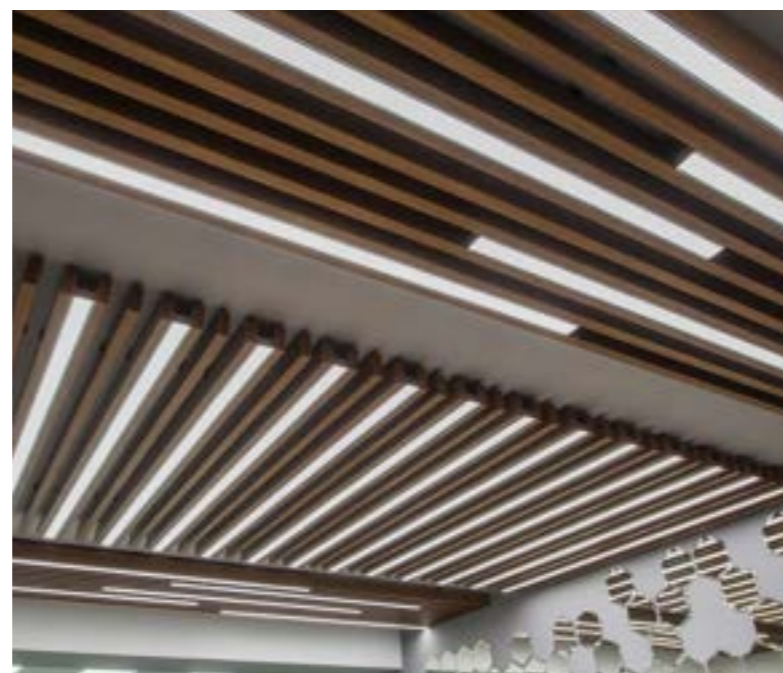
Кубоподібна стеля (призма лінійна стеля) – це інновація серед сучасних дизайнерських оформлень. Такий варіант підвісної стелі підходить для будь-якого виду приміщень і задовольнить найвитонченіший смак замовників.

СФЕРА ЗАСТОСУВАННЯ:

Матеріал: поцинкована сталь і алюміній
Товщина: 0,3-0,8 мм
Колір: будь-який згідно РАЛ-карти
Колір в текстурі дерева
Довжина: будь-яка

Широкий спектр застосування такого дизайну зумовлений тим, що кубоподібні рейкові стелі виготовляються з алюмінію або поцинкованої сталі, які є вологостійкими та пожегобезпечними.

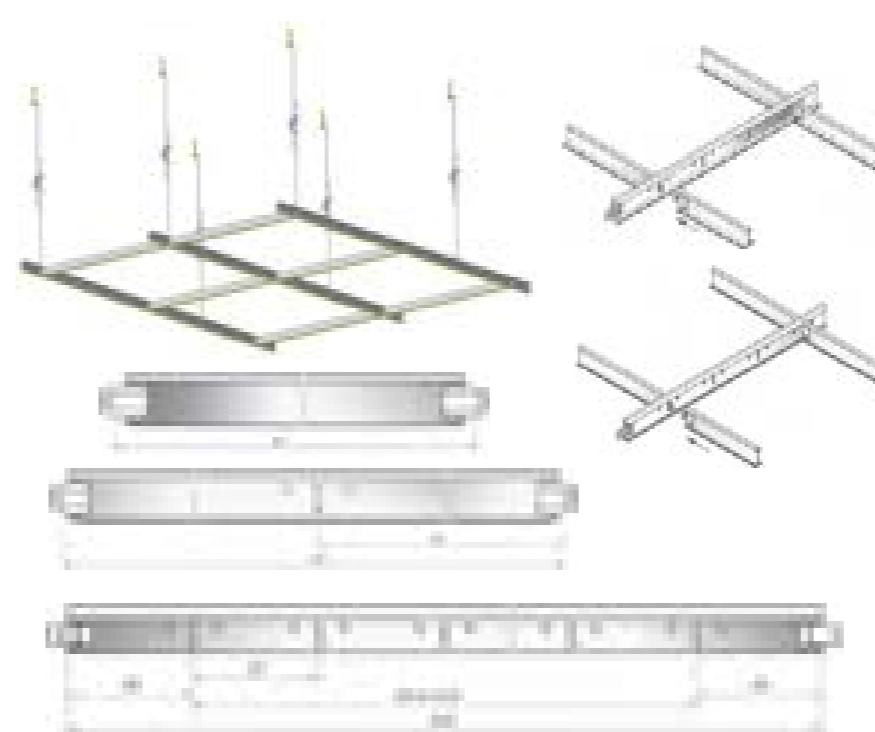
Але повною мірою створити масштабну гарну стелю з тривимірним ефектом можна тільки у великому приміщенні з пристойною квадратурою. Тому все частіше можна побачити кубоподібні стелі в офісах великих компаній, торгово-розважальних центрах, кінотеатрах, клубах та ресторанах. Даний вид стелі можливий у будь-якому кольоровому рішенні, але особливо ефектно виглядає кубоподібна стеля у варіанті «під натуральне дерево».



СПЕЦИФІКАЦІЯ ПІДВІСНОЇ СИСТЕМИ Т:

Матеріал: гальванічна сталь
Товщина сталі: 0,3 мм
Тип Т профілю: видимий
Ширина видимої вставки: 24 мм / 15 мм (Т24 / Т15)
Висота профілю: 38 мм
Основні профілі: основна напрямна 3600 мм, поперечна напрямна 1200 мм / 600 мм
Профілі і додаткові елементи: пристінний кутик L, ступінчастий кутик Z (W), підвіс (підвіс-зажим, спиця)
Несуча здатність

Т-системи складає до 78 кг/м²



8. СТЕЛЬОВИЙ Т-ПОДІБНИЙ ПРОФІЛЬ (Т24 мм, Т15 мм)

Підвісна стельова система – це уніфіковане рішення для будь-яких типів підвісних стель:

- гратчасті стелі ГРИЛЬЯТО
- касетні металеві / алюмінієві
- будь-які мінераловолокнисті (гіпсові)





9. СТЕЛЬОВІ АДАПТЕРИ

Стельові адаптери – це спеціальні пристрої, за допомогою яких можна легко вирішити проблему сумісності світильників та стельових систем ГРИЛЬЯТО.

СФЕРА ЗАСТОСУВАННЯ:

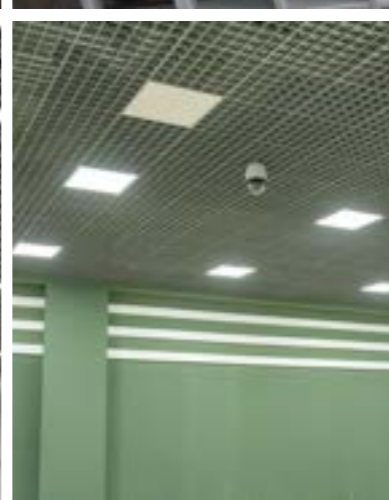
Застосування стельових адаптерів дозволяє грамотно та конструктивно розподілити вагу кожного світильника. Розмір адаптера підбирається індивідуально до кожної стелі і залежить від розміру стелі грильято.

Монтаж стельових адаптерів відбувається в систему підвісних стель аналогічно стельовим панелям.

Пропонуємо вам якісні стельові адаптери для світильників з алюмінію та поцинкованої сталі. Ми виготовляємо адаптери будь-якого розміру, кольору та діаметра отвору під світильник.

Встановлено сучасну високотехнологічну лінію полімерного фарбування. Завдяки цьому ми можемо виготовити адаптери у будь-якому кольорі, згідно карти RAL. А також виконати адаптери з імітацією під натуральне дерево, у кольорах золото та дзеркало.

Підбір правильного якісного адаптера для стельових систем є запорукою отримання ідеального кінцевого результату – надійної роботи стельової системи, максимально зручної, безпечної та ефективної.



ХАРАКТЕРИСТИКА ДИЗАЙНЕРСЬКОЇ СТЕЛІ:

Ефекту унікальності дизайнерських підвісних металевих стель легко досягти, поєднуючи в проекті планування стелі, різні за розміром та формою конструкції, використовуючи оригінальні поєднання та нестандартні колірні рішення. Якщо Ви плануєте оформити приміщення у класичному дизайні, наша компанія може запропонувати цікаві та стильні варіанти виконання підвісної металеві стелі, що складаються з одного рівня. А якщо Вам потрібне креативне рішення в оформленні стельового простору, то ми готові запропонувати ексклюзивні багатоярусні конструкції.

Для тих, хто цінує натуральність та природність у дизайні приміщення, обов'язково варто звернути увагу на наші підвісні металеві стелі з імітацією «під дерево».

Поціновувачам об'ємного просторого приміщення ми рекомендуємо розглянути варіант дзеркальних підвісних металевих стель. Ефект «дзеркала» допоможе візуально розширити кімнату. Відображення, відблиски – все це додасть оригінальності, ефектності та шарму будь-якому приміщенню.

Наші фахівці допоможуть Вам реалізувати будь-яку ідею щодо індивідуального, унікального дизайну стелі.

10. ДИЗАЙНЕРСЬКІ НЕСТАНДАРТНІ СТЕЛІ

Дизайнерські нестандартні підвісні стелі – це ефектні конструкції, які створюються з використанням найсучасніших технологій та нестандартних інтер'єрних рішень. Завдяки дизайнерським нестандартним стелям Ви можете створити в приміщенні неповторну композицію з унікальною чарівністю.

Наші фахівці допоможуть Вам реалізувати будь-яку ідею щодо індивідуального, унікального дизайну стелі. Це можуть бути підвісні металеві стелі, що складаються з елементів, різних за розміром, мати хвилясту форму, форму геометричних фігур, складні об'ємні фігури та багато іншого.

Наша компанія втілює в життя найсміливіші та наймасштабніші проекти з виробництва та монтажу дизайнерських підвісних металевих стель.

Співпрацюючи з нами, Ви отримаєте дизайнерські підвісні металеві стелі, які є не лише неповторними за своєю красою, але й надійними, екологічними та зручними у експлуатації.

